

# XPS 18

## Quick Start Guide

Hurtig startguide  
Hurtigstart  
Guía de inicio rápido  
Snabbstartguide



### 1 Set up the keyboard and mouse

Konfigurer tastatur og mus  
Oppsett til tastatur og mus  
Configure el teclado y el mouse  
Ställ in tangentbordet och musen

See the documentation that shipped with the wireless keyboard and mouse.

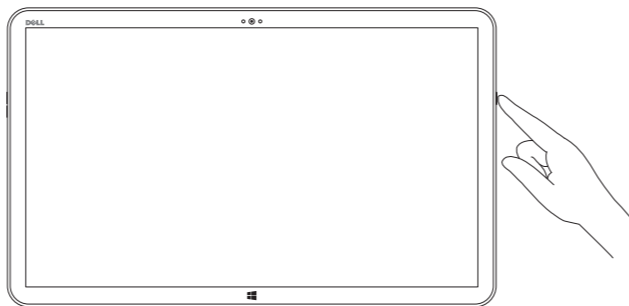
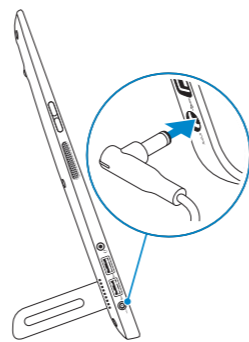
Se dokumentationen der fulgte med den trådløse tastatur og mus.  
Se dokumentasjonen som fulgte med det trådløse tastaturet og den trådløse musa.

Consulte la documentación que se envía con el teclado y el mouse inalámbricos.

Läs i dokumentationen som medföljde det trådlösa tangentbordet och den trådlösa musen.

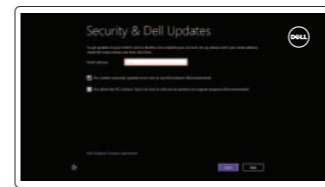
### 2 Connect the power cable and press the power button

Tilslut strømkablet og tryk på tænd/sluk-knappen  
Slik kobler du til strømkabelen og trykker på strømknappen  
Conecte el cable de alimentación y presione el botón de encendido  
Anslut strømkabeln och tryck på strömbrytaren



### 3 Finish Windows setup

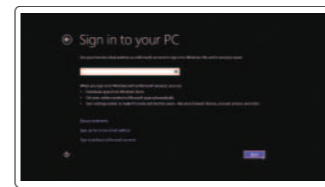
Utfør Windows Installation | Fullfør oppsett av Windows  
Finalizar configuración de Windows | Slutför Windows-inställningen



**Enable security and updates**  
Aktivér sikkerhed og opdateringer  
Aktiver sikkerhet og oppdateringer  
Activar seguridad y actualizaciones  
Aktivera säkerhet och uppdateringar



**Connect to your network**  
Opret forbindelse til netværket  
Koble deg til nettverket ditt  
Conectarse a la red  
Anslut till ditt nätverk



**Sign in to your Microsoft account or create a local account**  
Log på din Microsoft-konto eller opret en lokal konto  
Logg inn på Microsoft-kontoen din eller opprett en lokal konto  
Ingrese a su cuenta de Microsoft o cree una cuenta local  
Logga in till ditt Microsoft-konto eller skapa ett lokalt konto

### Explore resources

Utforsk ressurser | Utforsk ressurser  
Explorar recursos | Utforska resurser



**Help and Tips**  
Hjælp og tips | Hjelp og tips  
Ayuda y consejos | Hjälp och tips



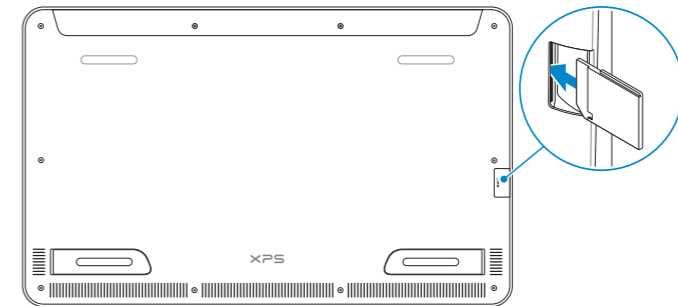
**My Dell**  
Min Dell | Min Dell  
Mi Dell | Min Dell



**Register your computer**  
Registrer computeren | Registrer datamaskinen din  
Registrar su equipo | Registrera datorn

### Insert SD card (optional)

Isæt SD-kort (valgfrit tilbehør) | Sett inn SD-kort (tilleggsutstyr)  
Inserte la tarjeta SD (opcional) | Sätt i SD-kort (tillval)



**Product support and manuals**  
Produktsupport og manualer  
Produktstøtte og -håndbøker  
Soporte del producto y manuales  
Produktsupport och handböcker

[dell.com/support](http://dell.com/support)  
[dell.com/support/manuals](http://dell.com/support/manuals)  
[dell.com/windows8](http://dell.com/windows8)

**Contact Dell**  
Kontakt Dell | Kontakt Dell  
Póngase en contacto con Dell | Kontakta Dell

[dell.com/contactdell](http://dell.com/contactdell)

**Regulatory and safety**  
Lovgivningsmæssigt og sikkerhed  
Lovpålagte forhold og sikkerhet  
Normativa y Seguridad  
Reglering och säkerhet

[dell.com/regulatory\\_compliance](http://dell.com/regulatory_compliance)

**Regulatory model**  
Regulatorisk model | Regulerende modell  
Modelo normativo | Regleringsmodell

W01A

**Regulatory type**  
Regulatorisk type | Regulerende type  
Tipo normativo | Regleringstyp

W01A002

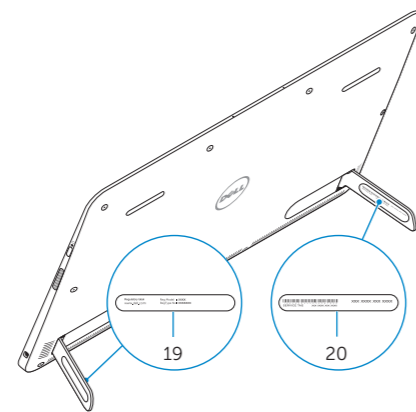
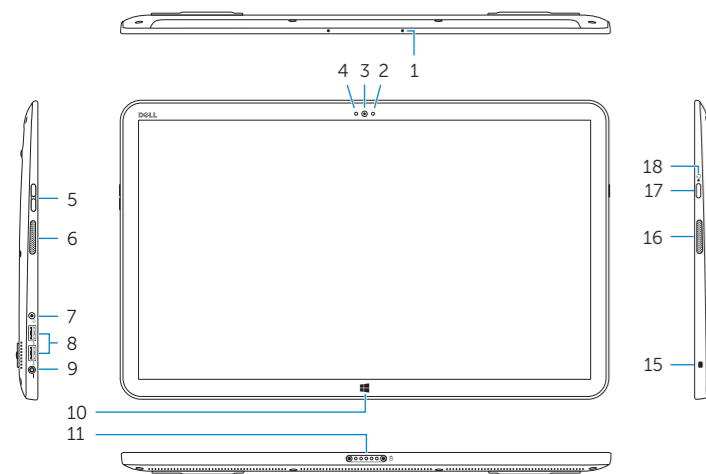
**Computer model**  
Computermodell | Datamaskinmodell  
Modelo de equipo | Datormodell

XPS 18 series



## Features

Funktioner | Funksjoner | Funciones | Funktionen



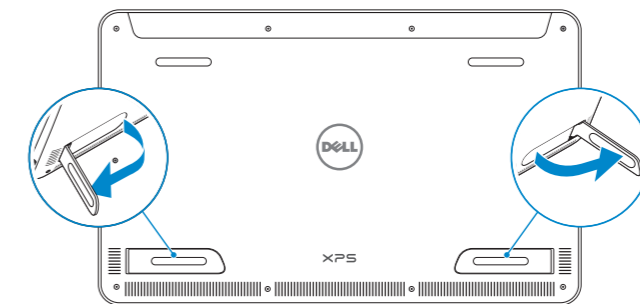
1. Mikrofoner (2)
2. Sensor for omgivende lys
3. Kamera
4. Statusindikator for kamera
5. Volumkontrollknapper (2)
6. Venstre højtaler
7. Headset-port
8. USB 3.0-porte (2)
9. Port til strømsadapler
10. Windowsknapp
11. Opladerstik
12. Højre fod
13. Venstre fod
14. Åbning til SD-kort
15. Sikkerhedskablets åbning
16. Højre højtaler
17. Tænd/sluk-knap
18. Statusindikatorer for strøm og batteri
19. Lovgivningsmæssig etiket
20. Servicekodeetiket

1. Micrófonos (2)
2. Sensor de luz ambiental
3. Cámara
4. Indicador luminoso de estado de la cámara
5. Botones de control de volumen (2)
6. Altavoz izquierdo
7. Puerto de audífonos
8. Puertos USB 3.0 (2)
9. Puerto de adaptador de alimentación
10. Botón de Windows
11. Conector de alimentación
12. Pata derecha
13. Pata izquierda
14. Ranura para la tarjeta SD
15. Ranura del cable de seguridad
16. Altavoz derecho
17. Botón de encendido
18. Indicador luminoso de estado de la batería
19. Etiqueta normativa
20. Etiqueta de servicio

## Basic stand

Basisfod | Grunnstativ

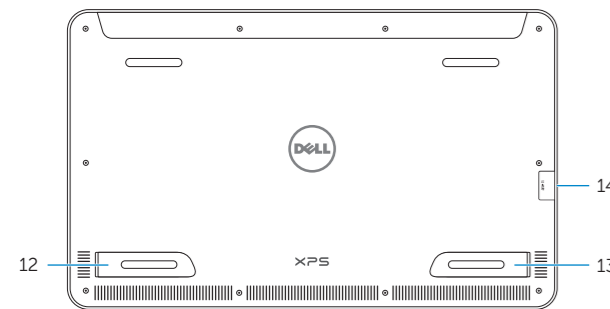
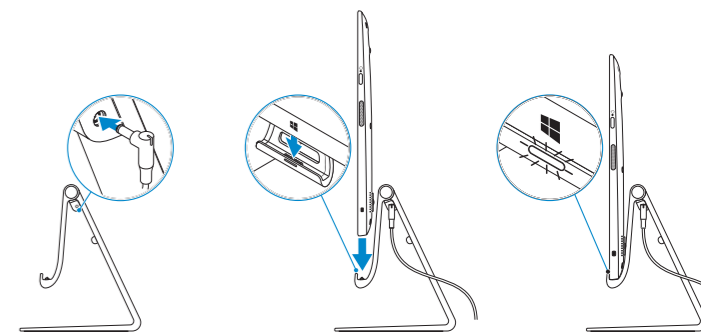
Soporte básico | Enkelt stativ



## Powered stand — optional

Strømforsynet fod — tilkøbes | Strømstativ — tilleggsutstyr

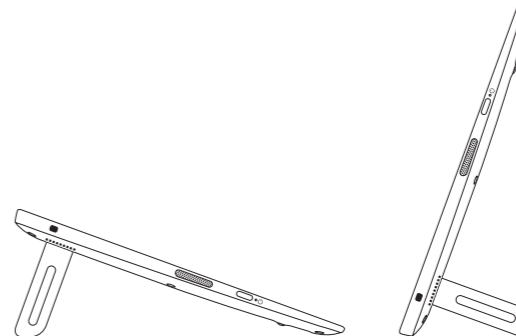
Soporte con alimentación (opcional) | Stativ med strømforsörjning — tillval



1. Microphones (2)
2. Ambient-light sensor
3. Camera
4. Camera-status light
5. Volume-control buttons (2)
6. Left speaker
7. Headset port
8. USB 3.0 ports (2)
9. Power-adaptor port
10. Windows button
11. Charging connector
12. Right foot
13. Left foot
14. SD-card slot
15. Security-cable slot
16. Right speaker
17. Power button
18. Power/Battery-status light
19. Regulatory label
20. Service Tag label

1. Mikrofoner (2)
2. Sensor for omgivelseslys
3. Kamera
4. Statuslys for kamera
5. Volumknapper (2)
6. Venstre høytaler
7. Hodetelefonport
8. USB 3.0-kontakter (2)
9. Kontakt for strømforsyning
10. Windows-knapp
11. Ladekontakt
12. Høyre fot
13. Venstre fot
14. Spor for SD-card
15. Spor for sikkerhetskabel
16. Høyre høytaler
17. Strømknapp
18. Strøm-/batteristatuslampe
19. Forskriftsetikett
20. Etikett med tjenestemerke

1. Mikrofoner (2)
2. Ljussensor
3. Kamera
4. Kamerastatuslampe
5. Knappar för volymkontroll (2)
6. Vänster högtalare
7. Hörlursport
8. USB 3.0-portar (2)
9. Nätagadapterport
10. Windows-knapp
11. Laddningskontakt
12. Höger stödben
13. Vänster stödben
14. SD-kortplats
15. Plats för kabellås
16. Höger högtalare
17. Strömbrytare
18. Statuslampe för strøm/batteri
19. Regleringsetikett
20. Etikett med servicenummer



**NOTE:** The docking-status light on the powered stand turns on when your computer is correctly seated.

**BEMÆRK!** Docking-indikatoren, på den strømforsynede fod, lyser når computeren er placeret korrekt.

**MERK:** Statuslusene for dokking vil slå seg på når datamaskinen er korrekt dokket i strømstativet.

**NOTA:** La luz de estado del acoplamiento se enciende cuando el equipo está colocado correctamente.

**ANMÄRKNING:** Dockningsstatuslampan på stativet med strømforsörjning lyser när datorn sitter korrekt.